

## Bombas Centrífugas de Acople Magnético



La serie MDM para procesos industriales ofrece un completo rango de bombas diseñadas para resolver difíciles aplicaciones de bombeo.

- **Si una situación inesperada de funcionamiento en vacío ocurriera**, las bombas MDM con cojinetes de carbón de alta densidad/cerámica pueden operar en seco sin problemas, evitando daños a la bomba e interrupciones en el proceso.
- **Un amplio rango de temperatura (hasta 150° C)** como así también una incrementada capacidad para el manejo de sólidos (hasta un 10%) provee a los usuarios una gran versatilidad para cubrir una amplia gama de aplicaciones.
- **Dos materiales de construcción** y una conveniente oferta de configuraciones internas, permiten a las bombas magnéticas serie MDM cubrir un variado rango de procesos químicos severos, desde ácidos hasta alcalinos incluyendo productos químicos ultra puros en la industria de semiconductores.
- **Los tiempos de instalación y mantenimiento** son reducidos gracias a nuestro compacto diseño. Los costos de operación se reducen gracias a una construcción simple y modular con partes de recambio reemplazables individualmente.
- **Los magnetos son livianos y pequeños** lo cual optimiza la eficiencia de la bomba.
- **MDM ofrece el sistema Back Pull-out** que permite llevar a cabo inspecciones internas y reemplazar partes sin necesidad de remover las tuberías, reduciendo costos de operación y mantenimiento, pudiendo mantener las líneas presurizadas.

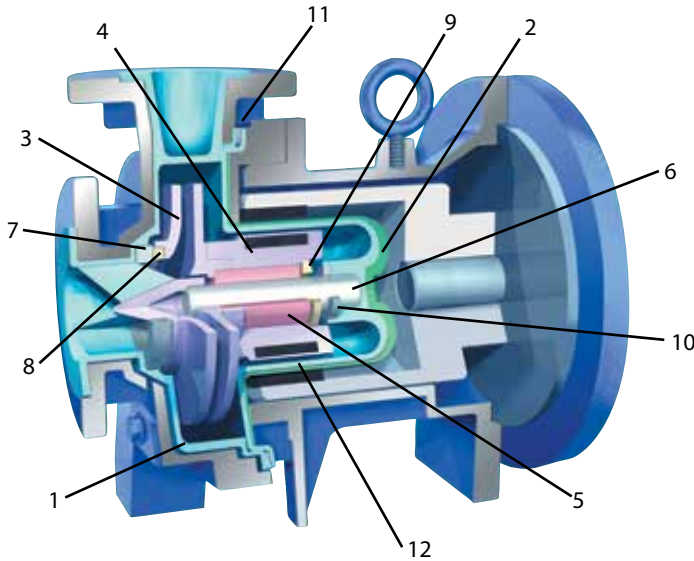


**Código de Modelo**

**MDM - 1518 EKK 05 H XX**

- Tamaño de la bomba (Succión x Descarga) y Motor HP**
  - 1516:** 1½ x 1 2/3 HP
  - 1518:** 1½ x 1 5/7.5/10 HP
  - 1518-2:** 1½ x 1 7.5/10/15/20/25 HP
  - 2156:** 2 x 1½ 5/7.5/10 HP
  - 2158:** 2 x 1½ 7.5/10/15/20/25 HP
  - 2526:** 2½ x 2 5/7.5/10 HP
  - 326:** 3 x 2 7.5/10/15/20/25 HP
- Materiales Partes Húmedas**  
Vea la tabla debajo
- Tamaño del Motor (Frame)**
  - 02:** 2HP 145 TC
  - 03:** 3 HP 182 TC
  - 05:** 5 HP 184 TC
  - 07:** 7 HP 213 TC
  - 10:** 10 HP 215 TC
  - 15:** 15 HP 254 TC
  - 20:** 20 HP 256 TC
  - 25:** 25 HP 284 TC
- H:** Versión Alta Temperatura (Solo 1518-2 y 2158)
- XX:** Diseño especial  
Consulte a fabrica

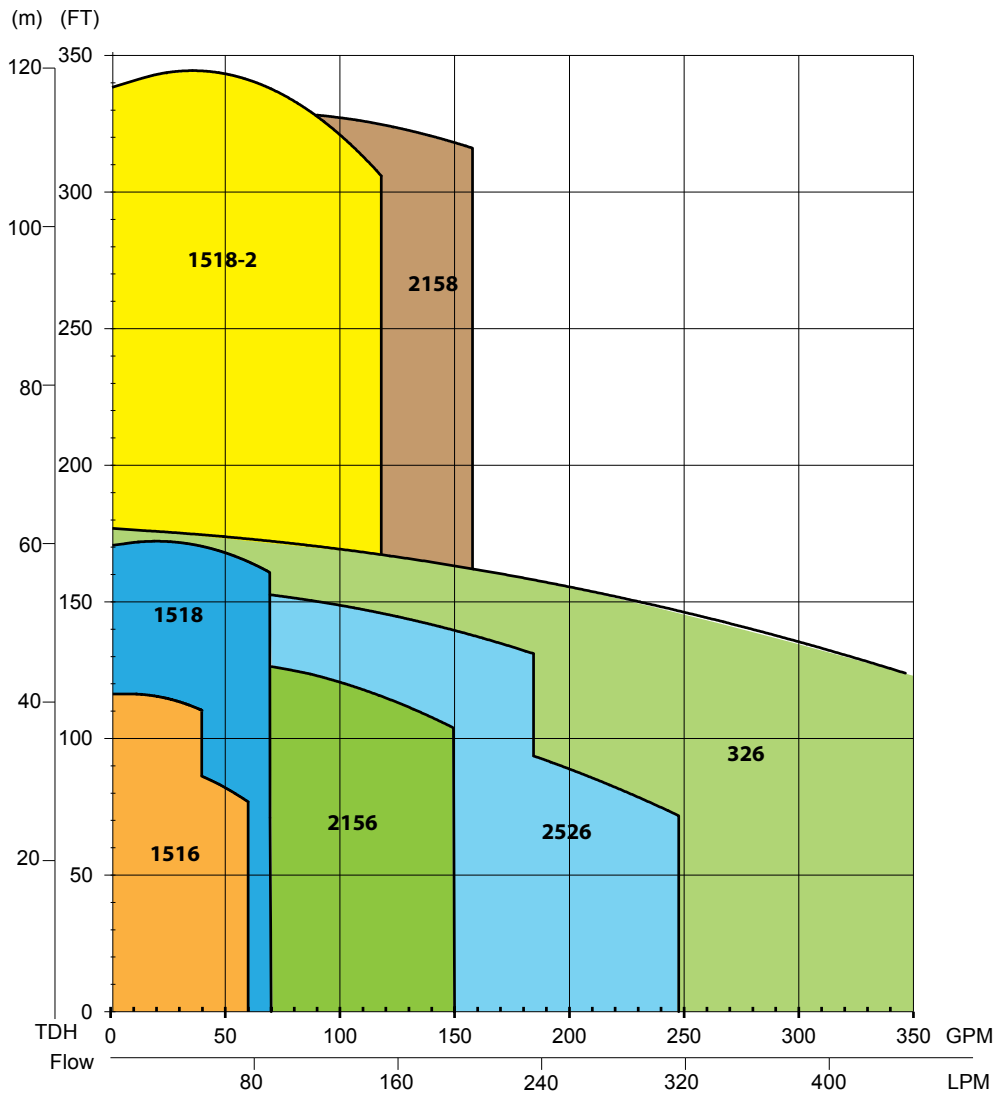
**Materiales Partes Húmedas**



Materiales	ECF*	EKK	PKK
1. Carcasa frontal	CFRETFE		100% PFA
2. Carcasa posterior	CFRETFE		100% PFA
3. Turbina	CFRETFE		100% PFA
4. Magneto	CFRETFE		100% PFA
5. Cojinete	Carbón de alta densidad	SiC	SiC
6. Eje	Cerámica Alumina de alta pureza	SiC	SiC
7. Aro de empuje	Cerámica Alumina de alta pureza	SiC	SiC
8. Aro de boca	PTFE	SiC	SiC
9. Aro posterior	Cerámica Alumina de alta pureza	SiC	SiC
10. Cubierta carcasa	PTFE (con relleno)		PTFE
11. Junta	PTFE		
12. Soporte	Para las versiones alta temperatura (1518-2 y 2158) utilizada solamente con fluidos con temperaturas de 176°F (80°C) y superiores		

\*Construcción de funcionamiento en vacío

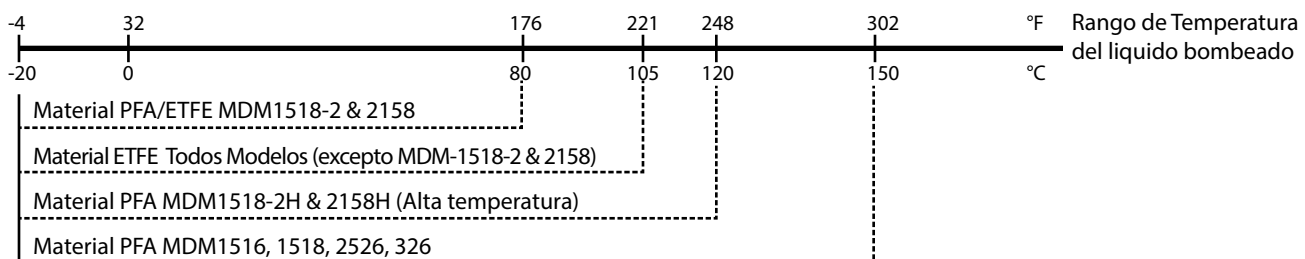
## Curvas de Rendimiento



## Especificaciones \*Bomba según dimensiones ANSI

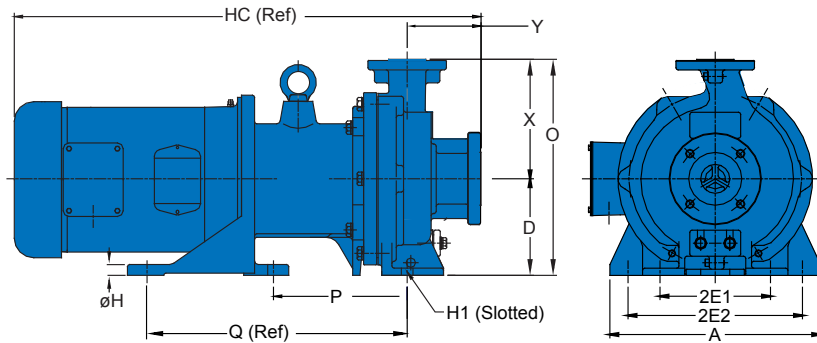
Modelo	Conexiones Succión x Descarga 150# Pulgadas (mm)	Diámetro Nominal de Turbina Pulgadas (mm)	BEP Capacidad @ 60Hz GPM (LPM)	BEP Altura Pies (m)	Caudal Minimo GPM (LPM)	Nominal Motor (RPM)	Motor (HP)
1516*	1½" x 1" (38 x 25.4)	5.52" (140)	40 (151)	110' (33)	5 (19)	3500	2 / 3
1518*	1½" x 1" (38 x 25.4)	6.70" (170)	70 (265)	159' (48)	5 (19)	3500	5 / 7.5 / 10
1518-2*	1½" x 1" (38 x 25.4)	8.86" (225)	118 (447)	306' (93)	13 (49)	3500	7.5 / 10 / 15 / 20 / 25
2156	2" x 1½" (51 x 38)	5.71" (145)	125 (473)	114' (35)	13 (49)	3500	5 / 7.5 / 10
2158	2" x 1½" (51 x 38)	8.86" (225)	140 (530)	210' (64)	13 (49)	3500	7.5 / 10 / 15 / 20 / 25
2526	2½" x 2" (63.5 x 51)	6.30" (160)	185 (700)	131' (40)	13 (49)	3500	5 / 7.5 / 10
326*	3" x 2" (76 x 51)	6.70" (170)	247 (935)	150' (46)	13 (49)	3500	7.5 / 10 / 15 / 20 / 25

## Rango de Temperatura de Líquido

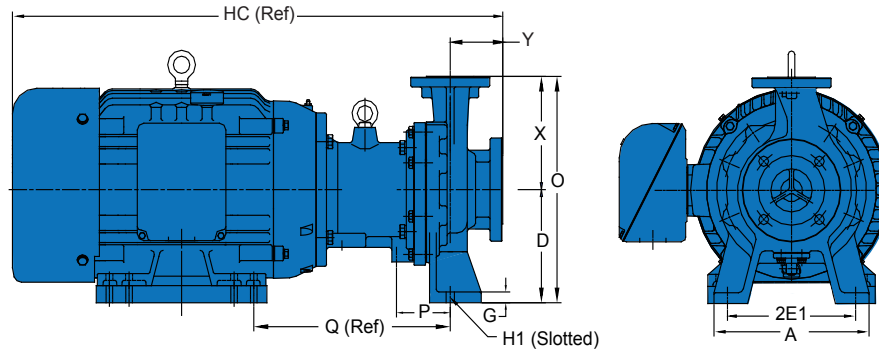


## Dimensiones

### MDM 151X, 3 y 5 HP



### MDM 326, 7.5-25 HP



Pulgadas (mm)

Modelo MDM	Frame	HC	D	2E1	2E2	A	Q	P	G	H	H1	O	X	Y	Peso sin Motor
1516*	145TC	20.58 (523)	5.25 (133)	5.98 (152)	9.45 (240)	11.42 (290)	9.25 (235)	7.25 (184)	---	0.63 (16)	0.63 (16)	11.76 (299)	6.50 (165)	4.0 (102)	100 lbs
	182TC	29 (737)	5.25 (133)	5.98 (152)	9.45 (240)	7.87 (200)	14.09 (358)	7.25 (184)	---	0.63 (16)	0.63 (16)	11.76 (299)	6.50 (165)	4.0 (102)	100 lbs
1518*	184TC	30 (762)	5.25 (133)	5.98 (152)	9.45 (240)	7.87 (200)	14.09 (358)	7.25 (184)	---	0.63 (16)	0.63 (16)	11.76 (299)	6.50 (165)	4.0 (102)	132 lbs
	213-215TC	33.5 (851)	5.25 (133)	5.98 (152)	---	7.87 (200)	14.07 (357)	4.09 (104)	---	0.63 (16)	0.63 (16)	11.76 (299)	6.50 (165)	4.0 (102)	132 lbs
1518-2*	213-215TC	29.5 (749)	5.25 (133)	6.00 (152)	---	8.66 (220)	14.46 (367)	4.09 (104)	---	---	0.55 (14)	11.76 (299)	6.50 (165)	4.0 (102)	143 lbs
	254-256TC	33.5 (851)	6.25 (159)	6.00 (152)	---	9.84 (250)	14.97 (380)	4.09 (104)	---	---	0.55 (14)	12.75 (324)	6.50 (165)	4.0 (102)	154 lbs
	284TSC	37.35 (949)	7.00 (178)	6.00 (152)	---	9.84 (250)	14.97 (380)	4.09 (104)	0.75 (19)	---	0.55 (14)	13.50 (343)	6.50 (165)	4.0 (102)	154 lbs
2156	184TC	29 (737)	7.09 (180)	8.66 (220)	---	11.02 (280)	13.68 (348)	6.89 (175)	1.83 (47)	0.63 (16)	0.55 (14)	13.39 (340)	6.30 (160)	3.15 (80)	132 lbs
	213-215TC	31 (787)	7.09 (180)	8.66 (220)	11.02 (280)	11.02 (280)	14.45 (367)	3.70 (94)	3.54 (100)	0.55 (14)	0.38 (10)	13.39 (340)	6.30 (160)	3.15 (80)	132 lbs
2158	213-215TC	28.62 (727)	5.26 (134)	8.66 (220)	---	11.02 (280)	20.07 (510)	3.70 (94)	1.84 (47)	---	0.55 (14)	14.17 (360)	7.09 (180)	3.15 (80)	154 lbs
	254-256TC	32.67 (830)	7.09 (180)	8.66 (220)	---	11.02 (280)	19.57 (497)	3.70 (94)	0.84 (21)	---	0.55 (14)	14.17 (360)	7.09 (180)	3.15 (80)	165 lbs
	284TSC	36.5 (927)	7.09 (180)	8.66 (220)	---	11.02 (280)	20.27 (515)	3.58 (91)	---	---	0.55 (14)	14.17 (360)	7.09 (180)	3.15 (80)	165 lbs
2526	184TC	29 (737)	7.09 (180)	8.66 (220)	11.02 (280)	---	13.68 (348)	6.89 (175)	1.83 (47)	0.38 (10)	0.55 (14)	13.39 (340)	6.30 (160)	3.15 (80)	132 lbs
	213-215TC	31 (784)	7.09 (180)	8.66 (220)	11.02 (280)	---	14.45 (367)	3.70 (94)	3.54 (100)	0.55 (14)	0.38 (10)	13.39 (340)	6.30 (160)	3.15 (80)	132 lbs
326	213-215TC	31 (784)	8.25 (210)	9.76 (248)	---	11.81 (300)	14.47 (368)	4.09 (104)	2.99 (76)	0.63 (16)	---	16.50 (419)	8.25 (210)	4.0 (102)	144 lbs
	254-256TC	36 (914)	8.25 (210)	9.76 (248)	---	11.81 (300)	14.97 (380)	4.09 (104)	1.99 (76)	0.63 (16)	---	16.50 (419)	8.25 (210)	4.0 (102)	144 lbs
	284TSC	37.35 (949)	8.25 (210)	9.76 (248)	---	11.81 (300)	14.97 (380)	4.09 (104)	1.25 (32)	0.63 (16)	---	16.50 (419)	8.25 (210)	4.0 (102)	144 lbs

\*Cumple los standard dimensionales ANSI B73 3M



IALT00060.G Dec 2013

[www.IwakiAmerica.com](http://www.IwakiAmerica.com)

