

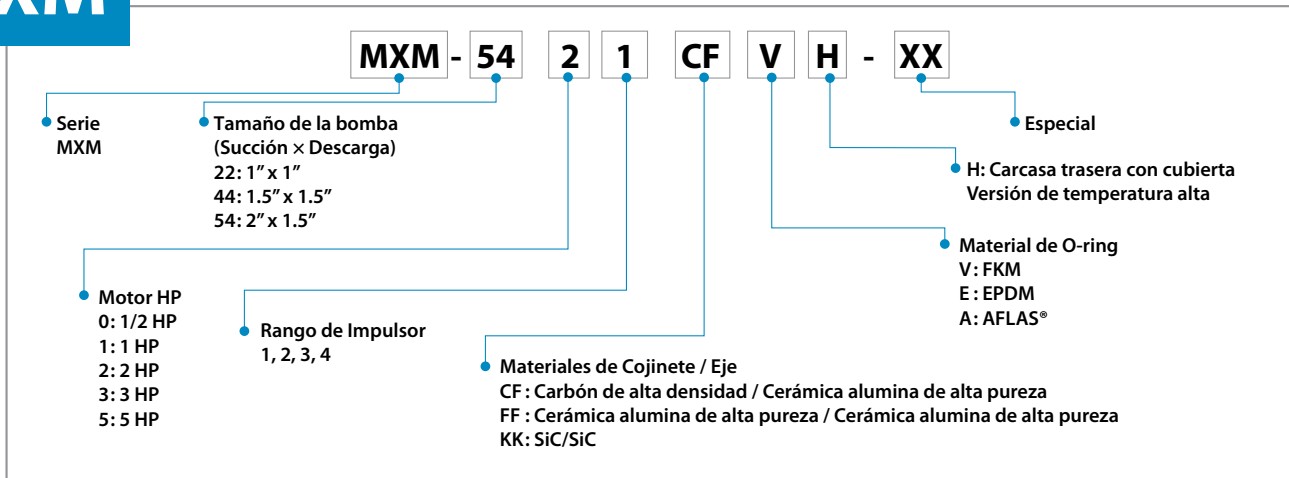
Bombas centrífugas de acople magnético



Con capacidad de soportar problemas inesperados en el proceso, el diseño de la serie MXM ofrece la mejor combinación entre durabilidad, seguridad y rendimiento para un variado rango de aplicaciones en procesos químicos.

- **Capacidad de funcionamiento en vacío** - Con una probada capacidad de funcionamiento en vacío y un exclusivo circuito de lubricación de los cojinetes auto radiantes (patente pendiente), la MXM puede superar cualquier problema imprevisto durante la operación. Orificios para dispersión de calor localizados estratégicamente detrás del impulsor facilitan la salida del calor generado por la fricción del cojinete, mejoran la lubricación y permiten un adecuado enfriamiento bajo malas condiciones de succión o durante una operación en vacío.
- **El diseño de carcasa trasera de dos piezas** con la cubierta de la carcasa trasera reforzada ofrece una mejorada capacidad de manejo de presiones y una segunda barrera para mejorar la seguridad operacional. La carcasa frontal con el liner moldeado por inyección con un espesor uniforme garantizado, esta cubierta totalmente por una estructura de hierro dúctil que permite una combinación de resistencia química e integridad mecánica. Todos los diseños tienen conexiones bridadas ANSI 150#.
- **Diseño Back Pull Out de acople cerrado** con partes internas reemplazables individualmente maximiza la facilidad de mantenimiento mientras minimiza los costos de operación.
- **Ejes de precisión con doble soporte** en sus extremos y capsulas magnéticas balanceadas de cobalto samario de gran fuerza y diseño compacto resultan en una capsula magnética interna liviana y balanceada optimizando la eficiencia de la bomba y la transmisión de torque.





Cubierta de la carcasa trasera en hierro dúctil con bridas ANSI 150# y la carcasa del liner, removible, moldeada por inyección de alta precisión proveen la mejor combinación de fortaleza, resistencia a la corrosión y servicio.



Impulsores balanceados y magnetos de gran fuerza optimizan el rendimiento y la eficiencia en su aplicación. Los modelos MXM ofrecen impulsores separados y magnetos internos maximizando la flexibilidad y practicidad del producto.

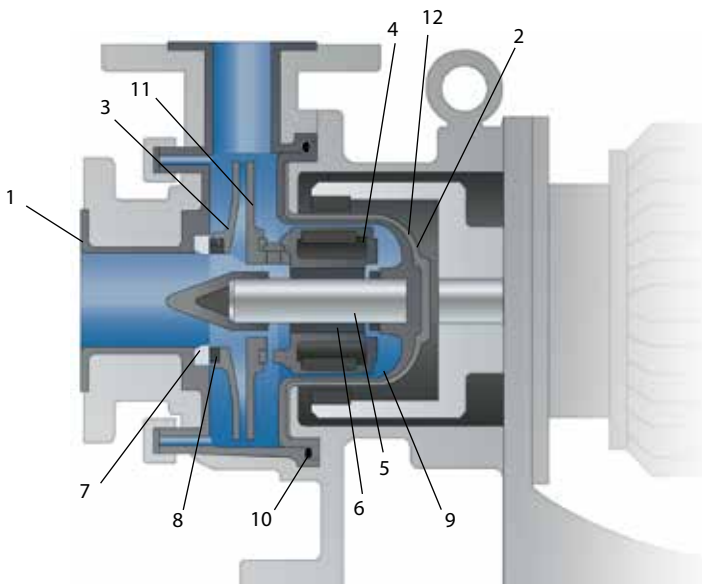
Nuestro diseño de carcasa trasera de dos piezas ofrece una incrementada resistencia a las presiones y una segunda cámara de contención en el caso que la carcasa trasera interna principal tuviese algún daño. El diseño único de la carcasa trasera también previene concentración de stress y mejora la fortaleza mecánica en el soporte de eje trasero.



Utilizando los mejores materiales para resistir la corrosión y asegurar la integridad del producto, las MXM ofrecen partes en contacto con el líquido moldeadas por inyección de precisión y reforzadas con fibra de carbón, con opciones en alumina cerámica, carbón o carburo de silicio para cojinetes, ejes y superficies de contacto.



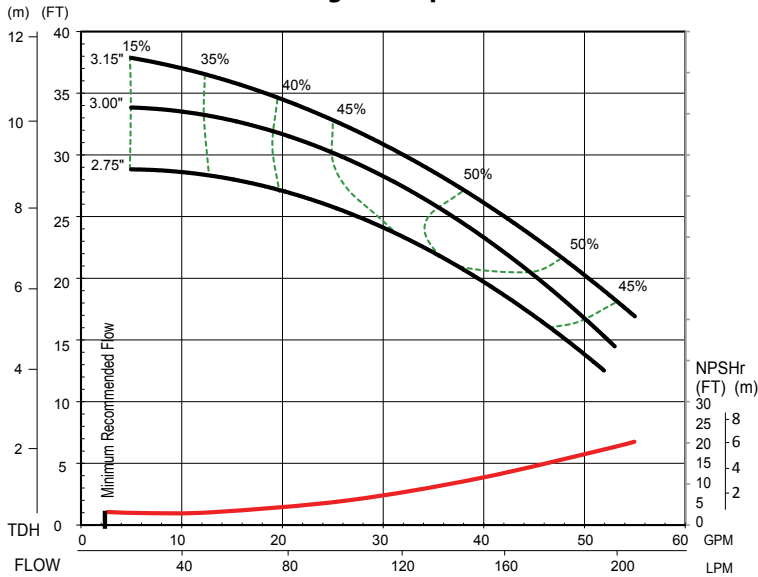
Materiales Partes Húmedas



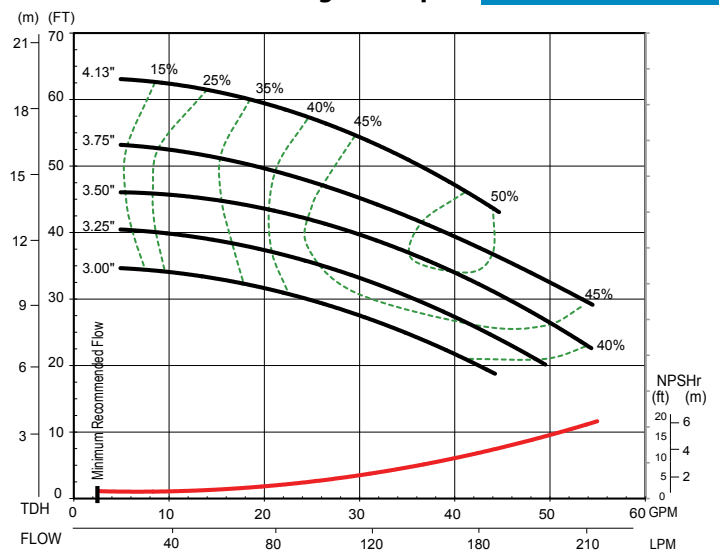
Modelo:	CF	FF	KK
1 Carcasa frontal	CFRETFE		
2 Carcasa trasera	CFRETFE		
3 Impulsor	CFRETFE		
4 Capsula magnética	CFRETFE		
5 Eje	Cerámica alumina de alta pureza		SiC
6 Cojinete	Carbón de alta densidad	Cerámica alumina de alta pureza	SiC
7 Aro de empuje	Cerámica alumina de alta pureza		SiC
8 Aro de boca	PTFE con relleno		SiC
9 Aro posterior	CFRPFA		
10 O-ring	FKM/EPDM/AFLAS®/ Dal-el perfluoro®		
11 Pin de bloqueo	CFRETFE		
12 Cubierta carcasa trasera	FRP		

Curvas de Rendimiento

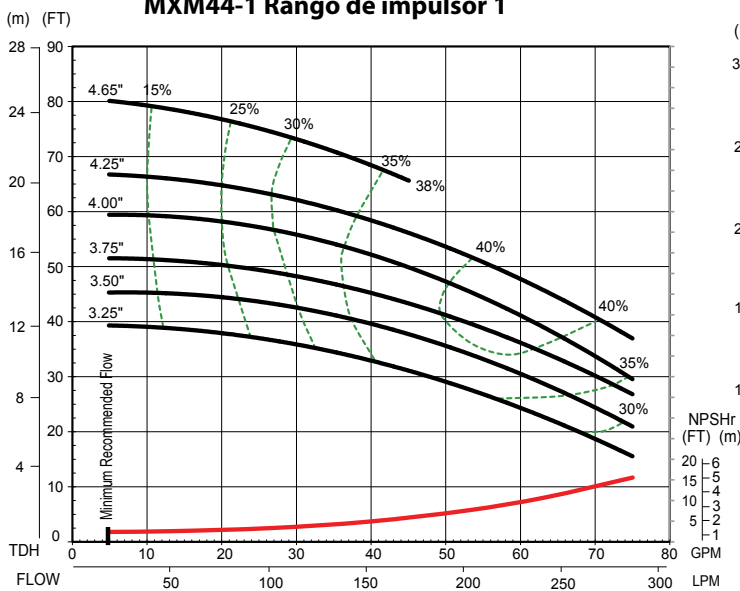
MXM22-1 Rango de impulsor 1



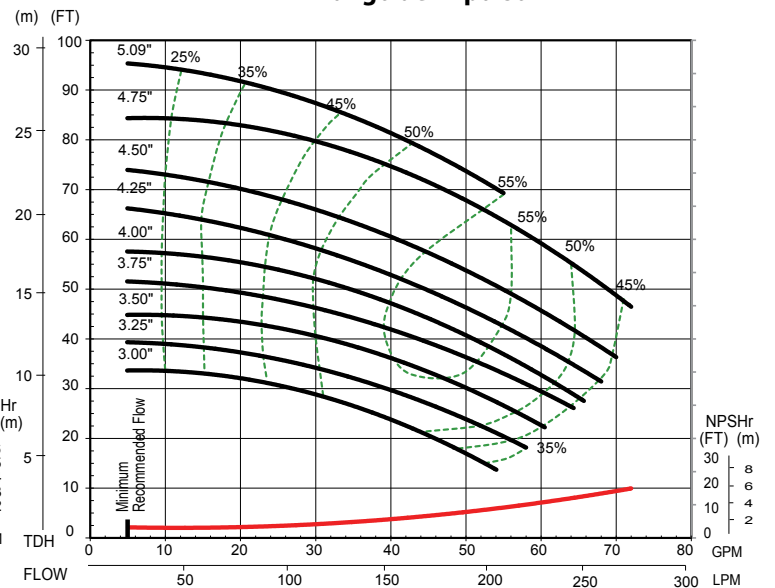
MXM22-2 Rango de impulsor 2



MXM44-1 Rango de impulsor 1

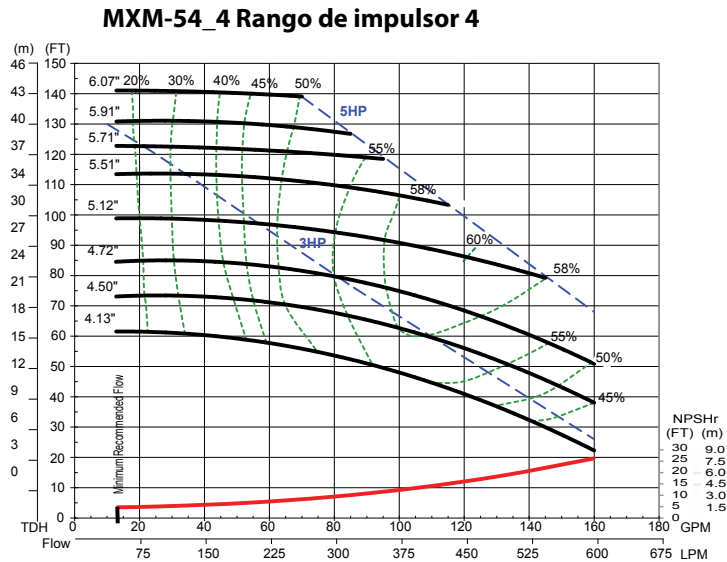
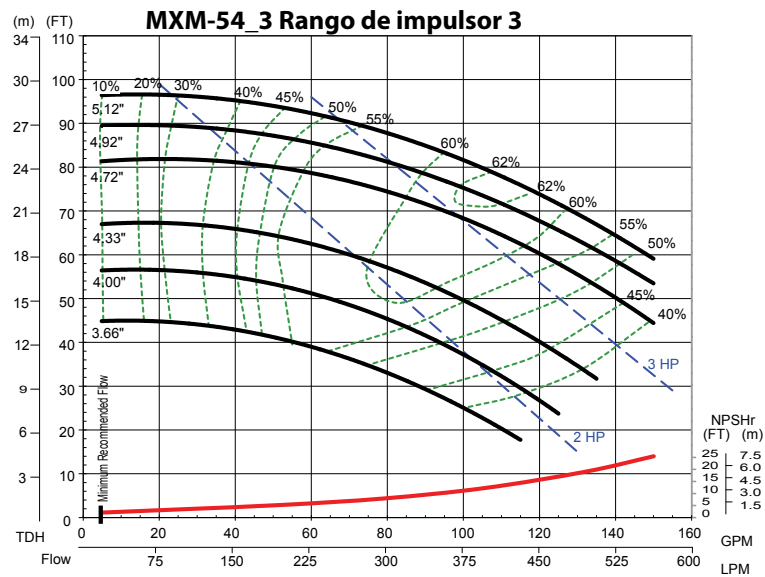
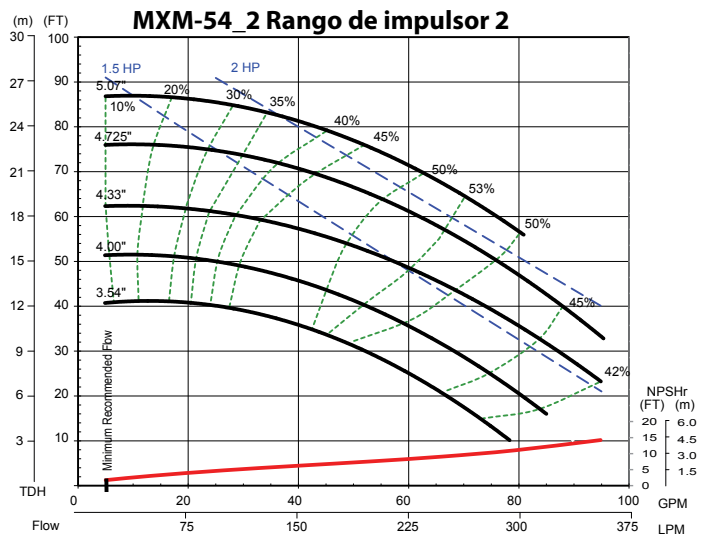
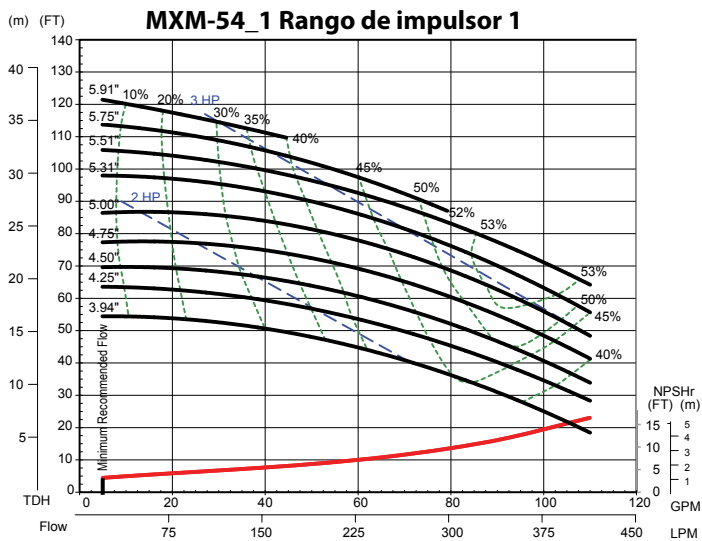


MXM44-2 Rango de impulsor 2

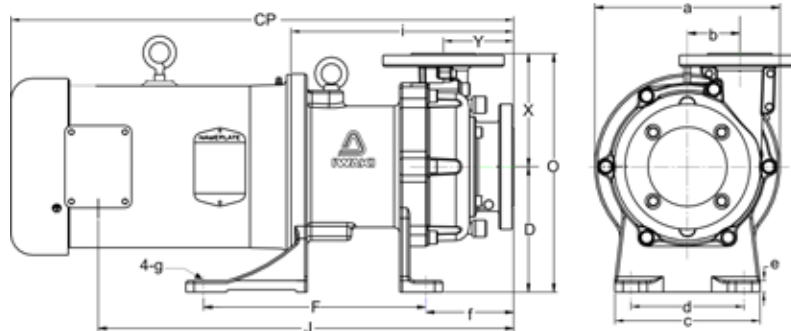


Especificaciones

Modelo	Conexiones Succión x Descarga	Caudal Mínimo GPM (LPM)	Altura Máxima Pies (mts)	Capacidad Máxima GPM (LPM)	Motor/Frame	Peso de la bomba Lbs (kg)
MXM-221_	1.0" x 1.0" (25.4 mm x 25.4 mm)	2.5 (9.5)	38 (11.5)	55 (208.1)	1/2-3/4 HP / 56C	45 (20)
MXM-222_		2.5 (9.5)	63 (192)	55 (208.1)	1/2-3/4 HP / 56C	45 (20)
MXM-441_	1.5" x 1.5" (38.1 mm x 38.1 mm)	5.3 (20.0)	80 (24.4)	75 (283.9)	1 HP / 56C	55 (25)
MXM-442_		5.3 (20.0)	95 (28.9)	72 (272.5)	2 HP/ 145 TC	60 (27)
MXM-542_	2.0" x 1.5" (50.8 mm x 38.1 mm)	5.3 (20.0)	96 (29.3)	115 (435.3)	2 HP/ 145 TC	55 (25)
MXM-543_		5.3 (20.0)	122 (37.20)	160 (605.6)	3 HP/ 182 TC	55 (25)
MXM-545_		13.2 (49.9)	142 (43.3)	160 (605.6)	5 HP/ 184 TC	66 (30)



Dimensiones



Pulgadas (mm)

Modelo	a	b	c	d	D	e	f	F	g	i	J	O	X	Y	CP*
MXM-22(X)_	7.87 (199.9)	2.01 (51.1)	5.91 (150.1)	4.33 (100.0)	4.53 (115.1)	0.39 (9.9)	3.74 (95.0)	6.5 (165.1)	0.47 (11.9)	9.98 (253.5)	15.8 (401.3)	9.33 (237.0)	4.8 (121.9)	3.46 (87.9)	19.27 (489.5)
MXM-441_	8.54 (216.9)	2.26 (57.4)	6.69 (169.9)	5.12 (130.0)	5.31 (134.9)	0.55 (14.0)	4.43 (112.5)	9.84 (249.9)	0.55 (14.0)	10.55 (268.0)	17 (431.8)	10.83 (275.1)	5.51 (140.0)	4.17 (105.9)	19.84 (503.9)
MXM-442_											18 (457.2)				21.73 (551.9)
MXM-542_	9.04 (229.6)	2.56 (65.0)	7.09 (180.1)	5.51 (140.0)	6.10 (154.9)	0.55 (14.0)	4.29 (109.0)	10.83 (275.1)	0.55 (14.0)	11.46 (291.8)	17.92 (455.2)	11.61 (294.9)	5.51 (140.0)	3.43 (87.1)	21.9 (556.2)
MXM-543_										10.87 (276.1)	20.27 (514.9)				24.7 (627.4)
MXM-545_															

* Varía con motor



IALT00129.H Nov 2013

www.IwakiAmerica.com • www.IwakiCustomPumps.com

