

Bomba de accionamiento magnético

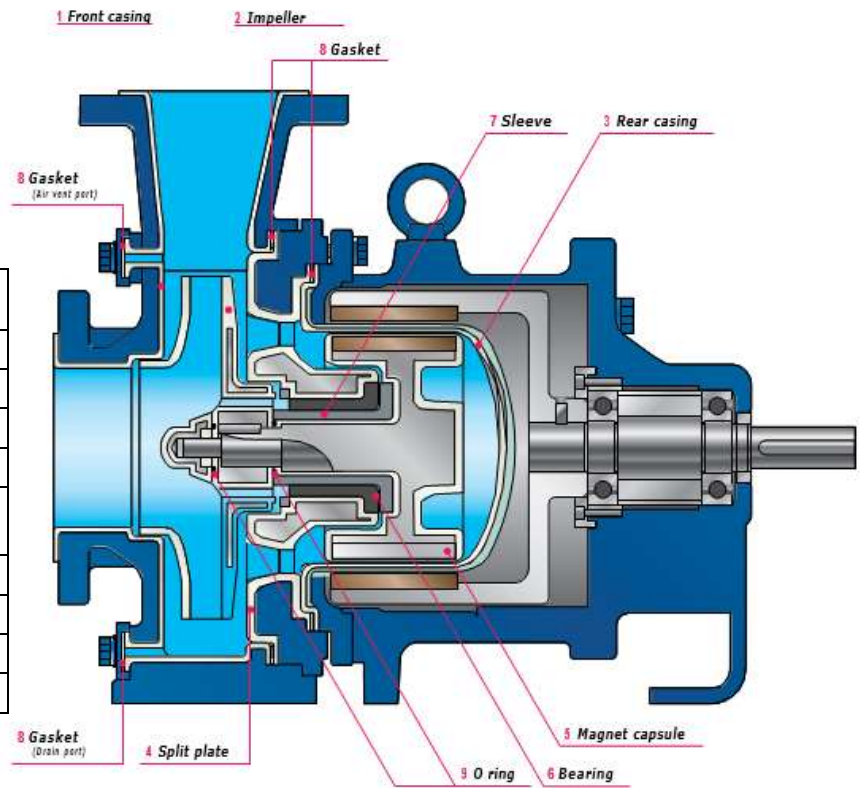


La serie MDW son las bombas de accionamiento magnético fluoroplástico más grandes del mundo, que ofrecen una alta eficiencia y durabilidad para aplicaciones de procesos químicos .

- **Alta capacidad de descarga, alto cabezal y alta eficiencia:** el MDW de servicio pesado es capaz de una capacidad máxima de descarga de 5,000 L / min. Y Máxima descarga de 98m, lo que permite aplicaciones en áreas previamente inexploradas con una amplia gama de gravedades específicas de líquidos.
- **Altamente resistente a los productos químicos:** las piezas húmedas de fluoro plástico y cerámica fina ofrecen una alta resistencia a prácticamente todos los productos químicos industriales, independientemente de la concentración.
- **Estructura robusta** - El uso de la armadura externa de hierro fundido dúctil de alta resistencia es obligatorio para aplicaciones de procesos químicos de servicio pesado. La alta resistencia a la presión de la carcasa se logra con un diseño único de la carcasa trasera que evita la concentración de tensión e incorpora una estructura de triple capa (PAT). Se utiliza un eje metálico especial en el MDW para soportar altas fuerzas radiales y permitir una operación prolongada continua incluso en condiciones de servicio difíciles.
- **Sistema de extracción trasera:** el sistema de extracción trasera permite un fácil mantenimiento e inspección sin quitar las tuberías. Los componentes integrados y una estructura de soporte de carcasa trasera sellada permiten la extracción del motor de forma segura sin fugas químicas.
- **Cumple con ISO** - El MDW cumple dimensionalmente con la norma internacional (ISO2858, 3661) y es intercambiable con las bombas centrífugas selladas convencionales.



Part e	Nombre	MDW50	MDW80,100
1	Carcasa frontal	PFA	ETFE
2	Impulsor	PFA	CFRETFE
3	Carcasa trasera	PFA	
4	Placa dividida	PFA	
5	Tapa magnética	PFA	
6	Cojinete	Sic	
7	Manga	Sic	
8	Junta	PTFE	
9	Junta tórica	Kalrez®	



Modelo Identificación

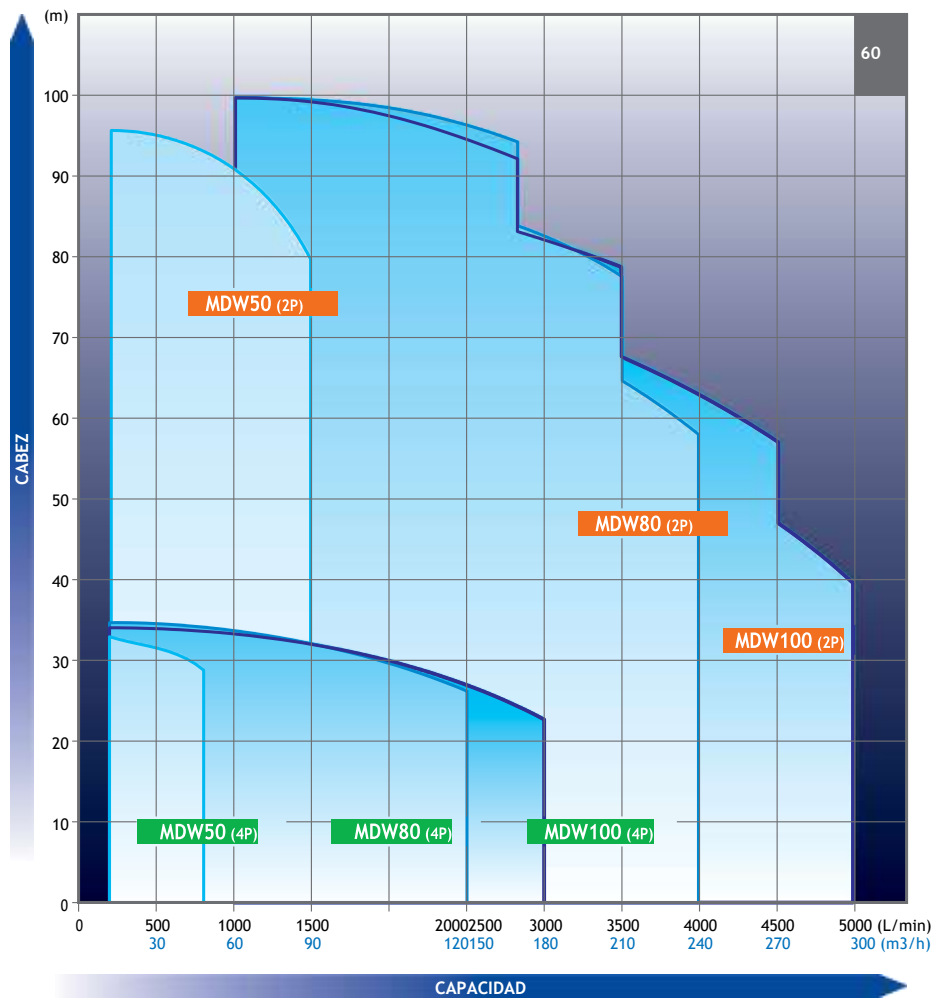
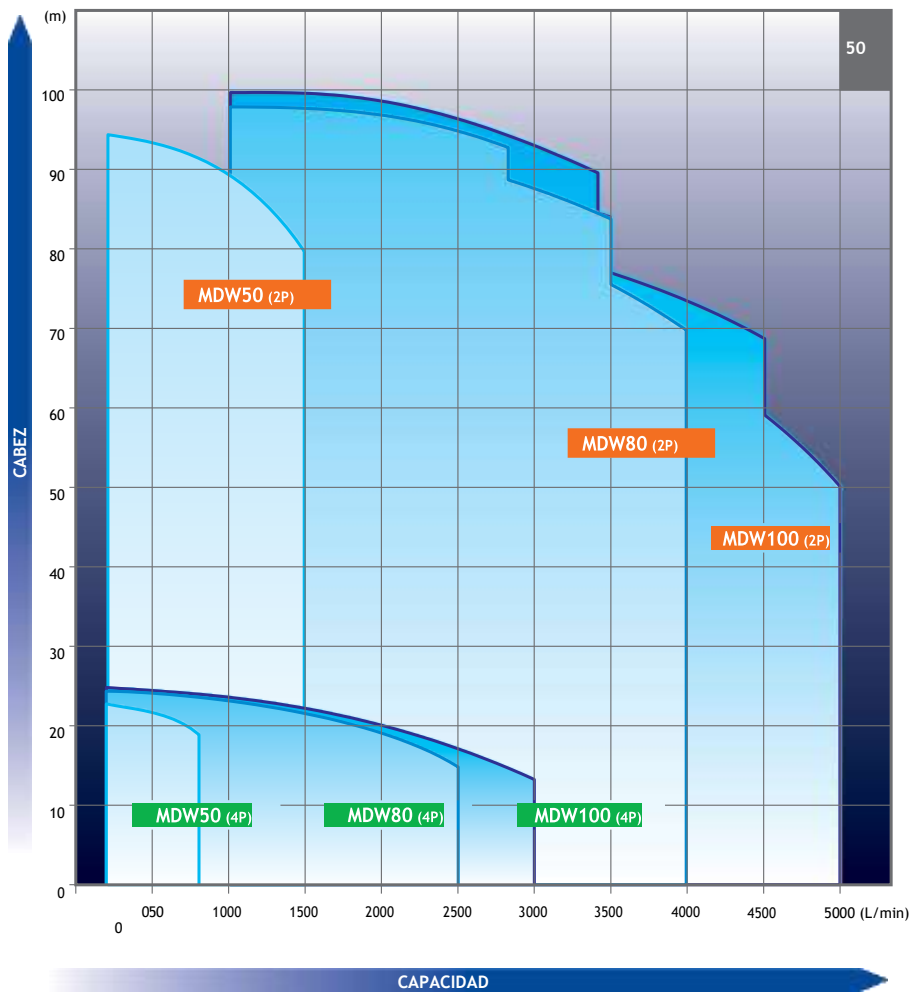
MDW 100 - 200 E K Z C 750 J - D 2

- Pump size**
50: 80mm x 50mm
80: 125mm x 80mm
100: 125mm x
- Nominal impeller size** 170 to 260
- Wet-end main material**
E: ETFE, CFRETFE, PFA
P: PFA
- Motor poles**
2: 2P
4: 4P
- Material of Bearing/Sleeve** K: SIC
- Material of O-ring** Z: Kalrez®
- Type of motor**
C: Foot mounted type
- Motor output**
110 to 750: 11kW to
- Pump standard** J: JIS flange
- Special version**
A: Without drain + With base, coupling, coupling cover
S: Without drain + With base, coupling, coupling cover + Special version
D: With drain + With base, coupling, coupling cover
X: With drain + With base, coupling, coupling cover + Special version
B: Without drain + Without base, coupling, coupling cover
Y: Without drain + Without base, coupling, coupling cover + Special version
E: With drain + Without base, coupling, coupling cover

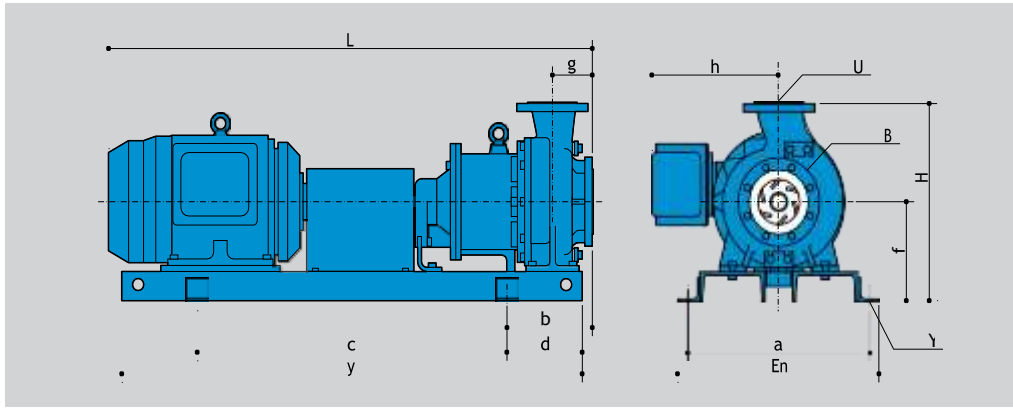
Specifications

50/60HZ

Model	Pump Size (mm)		Nominal Impeller Size	Capacity		Head (m)	Motor (kw)	
	Suction	Discharge		L/min	m³/hr			
MDW-50	80	50	250/220	833/1000	50/60	83/93	2P	22, 30, 37, 45, 55, 75
			250/260	417/500	25/30	21.5/31	4P	11, 15, 18.5, 22, 30, 37
MDW-80	125	80	250/220	2667/2000	160/120	90/99	2P	37, 45, 55, 75
			255/255	1333/2000	80/120	23/30	4P	11, 15, 18.5, 22, 30, 37
MDW-100	125	100	200/200	3333/2000	200/120	62/97	2P	37, 45, 55, 75
			235/235	1667/2000	100/120	21.5/30	4P	11, 15, 18.5, 22, 30, 37



Dimensiones



Modelo	Potencia del motor (kW)	En	H	L*	un	b	c	d	y	f	g	h	Yo	Un	B	Masa (kg)								
MDW50	2P	22	(540)	(485)	500	(255)	840	205	1250	260	125	(380)	4xø23	50A	80A	420								
		30		(1397)								(1435)				430								
		37	(610)	(505)	550	(280)	940	230	1400	280		(400)	4xø27			530								
		45		(525)												(1508)	545							
		55		---								(1645)				600	(320)	1060	270	1600	330	---	580	
		75																					735	
	4P	11	(540)	(485)	(1350)	500	(255)	840	205	1250	260	125	(259)	4xø23	50A	80A	320							
		15			(1397)								335											
		18.5			(1435)								550				(280)	940	230	1400	280	(380)	4xø27	395
		22																						405
		30			(1475)								435											
		37			(1565)								540											
MDW80	2P	37	(610)	(580)	550	(265)	940	230	1400	300	125	(400)	4xø27	80A	125A	515								
		45										(1535)				530								
		55										(1548)				570								
		75										(1685)				790								
	4P	11	(540)	(580)	(1390)	500	(240)	840	205	1250	300	125	(259)	4xø23	80A	125A	335							
		15			(1437)								350											
		18.5			(1475)								550				(265)	940	230	1400	(380)	4xø27	415	
		22																					425	
		30			(1565)								465											
		37			(400)								520											
	MDW100	2P	37	(610)	(560)	550	(265)	940	230	1400	280	125	(400)	4xø27	100A	125A	510							
			45										(1535)				530							
55			(1548)										620											
75			(1685)										760											
4P		11	(540)	(560)	(1390)	500	(240)	840	205	1250	280	125	(259)	4xø23	100A	125A	340							
		15			(1437)								355											
		18.5			(1475)								550				(265)	940	230	1400	(380)	4xø27	420	
		22																					430	
		30			(1565)								470											
		37			(400)								515											

* Basado en el fabricante del



Expediente IALT00228. B

www.IwakiAmerica.com

www.IwakiCustomPumps.com

