

Serie 1½" TC-X400 (No metálicos)

Las bombas TC-X400 ofrecen un excelente caudal y un nuevo diseño de gran robustez. Las bombas pueden operar con presiones de aire variables y son capaces de arrancar/parar y operar en forma continua. Pueden manejar fácilmente altas presiones y líneas de descarga extensas.



Caudal máximo: 100.4 GPM (380 LPM)
 Altura de descarga máxima: 230 FT. (70m)
 Disponible en: Polipropileno, PVDF (Kynar®)
 Valvula de aire: Motor aire tipo Coil Spring
 Certificación: CE

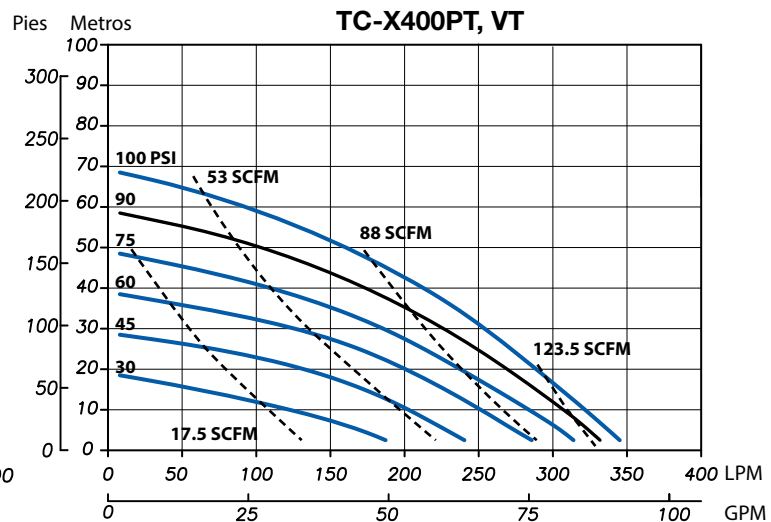
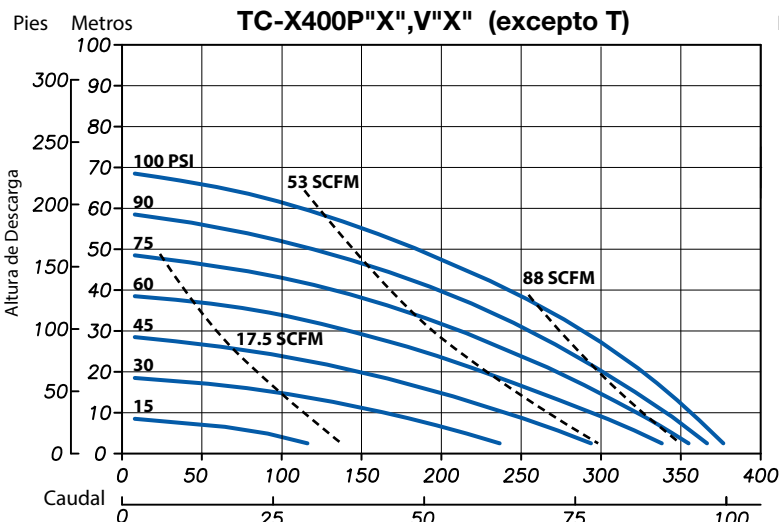
ESPECIFICACIONES				
Código de Material*	P "X" (-FLA)	V "X"	PT (-FLA)	VT
Caudal máximo	100.4 GPM (380 LPM)		91.2 GPM (345 LPM)	
Presión de descarga máxima	100 PSI (0.7 MPa)		100 PSI (0.7 MPa)	
Consumo de aire máximo	106 scfm (3000 L/min)		141 scfm (4000 L/min)	
Rango de presión de aire ¹	14-100 PSI (0.1 - 0.7 MPa)		22-100 PSI (0.15 - 0.7 MPa)	
Volumen de descarga / ciclo	95 oz (2800 mL)		47 oz (1400 mL)	
Conexiones Succión x Descarga	1½" ANSI flange 150 lb / JIS Flange 10k40A			
Peso	62.8 lbs (28.5 kg)		71.6 lbs (32.5 kg)	

* Vea la tabla y la nomenclatura del modelo en la hoja posterior para opciones de materiales
 Nota 1: Un suministro de presión de aire de 14 PSI (0.1 MPa) o más es requerido para operar la bomba.
 Rango de temperatura de líquido: 32-140°F (0 to 60°C)
 Rango de temperatura ambiente: 32-158°F (0-70°C)
 Recomendación de slurries: 0.28" (7 mm) or less
 Viscosidad Limite: Succión negativa ~3000 cps (3 Pa-s) Succión positiva ~8000 cps (8 Pa-s) (Por favor contacte con su distribuidor para mayores detalles)

CURVAS DE RENDIMIENTO

— Fluido
 - - - - Aire

Condiciones:
 4" (10cm) de succión inundada
 Temperatura ambiente: 70°F (21°C)
 Temperatura del líquido: 61-64°F (16-18°C)



Serie 1½" TC-X400 (No metálicos)

MATERIALES PARTES HUMEDAS					
Código	Partes húmedas	Diafragma	Esférico/Asiento Válvula	Plato de Diafragma Externo	Cuerpo Central
PC	PPG	Neoprene™	Neoprene™	PPG (SCS13*)	AL
PN		BUNA	BUNA		
PE		EPDM	EPDM		
PV		Viton®	Viton®		
PT		PTFE	PTFE		
PH		Hytrel™	BUNA		
PS		Santoprene®	EPDM		
VE	PVDF	EPDM	EPDM	PVDF (SCS13*)	
VV		Viton®	Viton®		
VT		PTFE	PTFE		
VH		Hytrel™	BUNA		
VS		Santoprene®	EPDM		

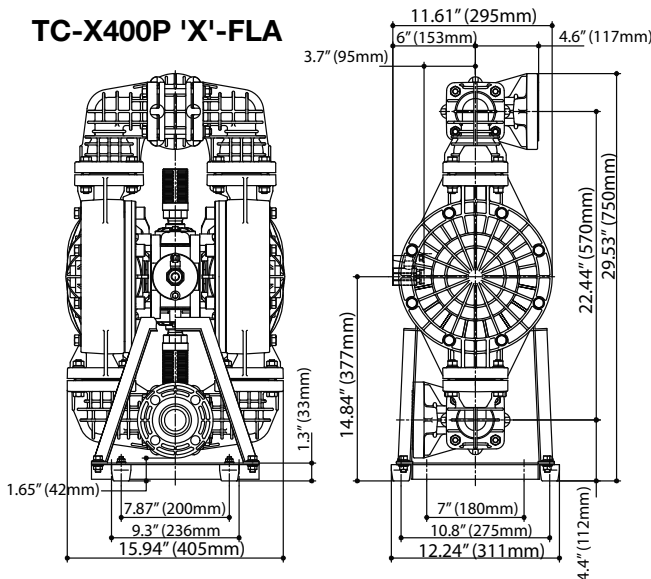
Neoprene™ Chloroprene Rubber (CR)
 BUNA Nitrile Rubber (NBR)
 SCS13 Cast Stainless Steel Grade*
 Cast iron Cast Iron S45C
 PPG Glass Fiber Reinforced Polypropylene
 PTFE Polytetrafluoroethylene (Teflon®)
 PVDF Polyvinylidene Fluoride (Kynar®)
 Hytrel™ Thermoplastic Polyester Elastomer (TPEE)
 Santoprene® Thermoplastic PolyOlefin (TPO)
 Viton® Fluoroelastomer (FKM)
 EPDM Ethylene propylene diene monomer (Nordel™)

* SCS13 Insert material

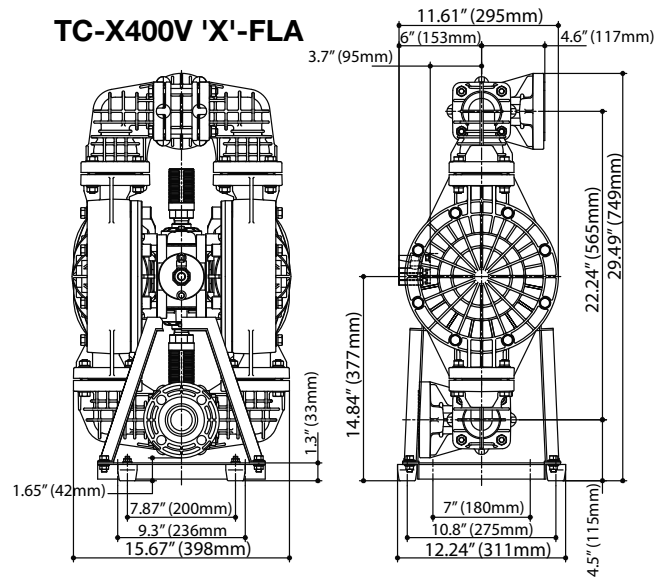
Entrada de air / Salida de aire: Rc ¾ (NPT ¾)
 Entrada de liquido / Salida de liquido:
 Equivalente a Brida JIS 10K40A
 (ANSI Flange 150 1½B)

DIMENSIONES

TC-X400P 'X'-FLA



TC-X400V 'X'-FLA



CODIGO DE MODELO

