

Bombas a Doble Diafragma Accionadas por Aire Comprimido



1" Serie TC-X252 (No metálico)

La serie TC-X252 son bombas de 1" disponible en PVDF para ofrecer una alta resistencia química. Esta serie está disponible bridada o roscada. Incluye la tecnología de la nueva válvula de aire Looped C™ (patente pendiente). Nueva característica EcoRing Air (patente pendiente) provee un menor consumo de aire.

Caudal máximo: 43.6 GPM (165 L/Min)

Altura de descarga máxima: 230 ft (70 m)

Disponible en: Polipropileno con relleno de fibra de vidrio, Polipropileno Conductor, PVDF (Kynar®)

Valvula de aire: Looped C Spring

Certificación: CE, ATEX (algunos modelos)



ESPECIFICACIONES				
Código de Material*	P"X"(-FL)	V"X"(-FL)	PT(-FL)	VT(-FL)
Caudal máximo	43.6 GPM (165 LPM)			
Presión de descarga máxima	100 PSI (7 bar)			
Consumo de aire máximo	56.5 scfm (1600 L/min)		63.6 scfm (1800 L/min)	
Rango de presión de aire ¹	30-100 PSI (0 - 7 bar MPa)			
Volumen de descarga / ciclo	20 oz (600 mL)		17 oz (500 mL)	
Conexiones Succión x Descarga	NPT 1"		ANSI 150lb 1" JIS 10 K25A (DIN 25PN10)	
Peso	24.3 lbs (11 kg)	29.8 lbs (13.5 kg)	24.3 lbs (11 kg)	29.8 lbs (13.5 kg)

* Vea la tabla y la nomenclatura del modelo en la hoja posterior para opciones de materiales

Nota 1: Un suministro de presión de aire de 30 PSI (2 Bar) o más es requerido para operar la bomba. Si la presión de aire es menor a 30 PSI (2 Bar), la bomba puede no operar correctamente.

Rango de temperatura de líquido: 32-140°F(0-60°C)

Rango de temperatura ambiente: 32-158°F (0-70°C)

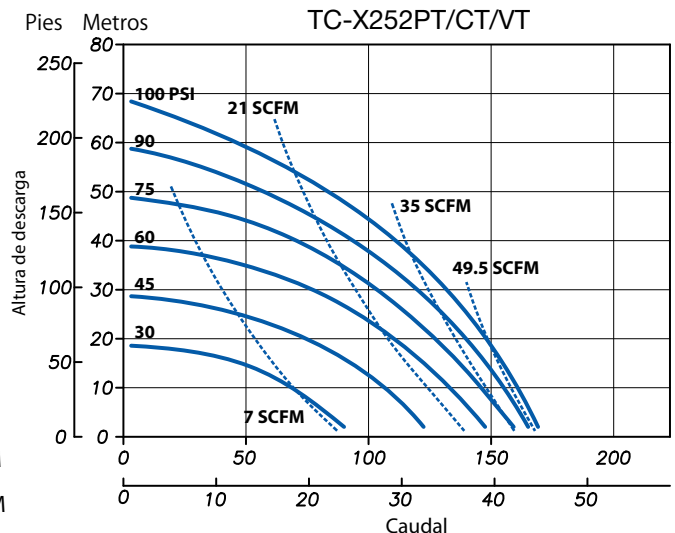
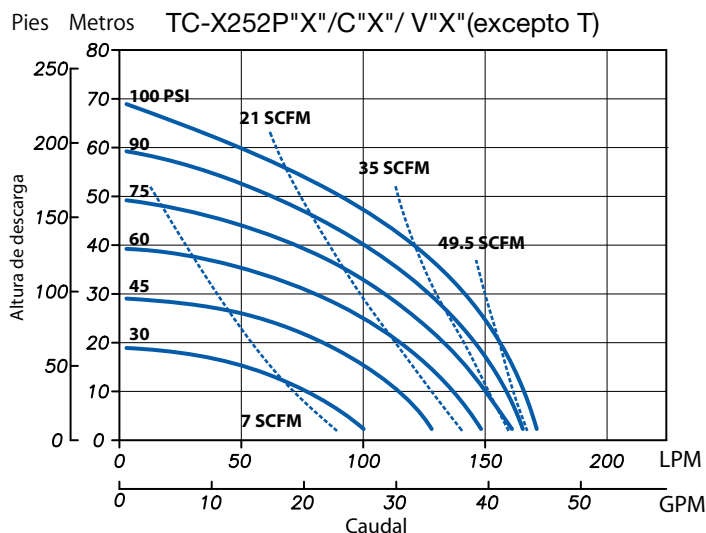
Recomendación de slurries: 2mm o menos

Viscosidad Limite: Succión negativa ~3000 cps. Succión positiva ~8000 cps. Bombeo de slurries estará basado en tamaño de la bomba y materiales. (Por favor contacte con su distribuidor para mayores detalles)

CURVAS DE RENDIMIENTO

— Fluido
- - - - - Aire

Condiciones:
4" (10cm) de succión inundada.
Temperatura ambiente: 73°F (23°C)
Temperatura del líquido: 70-73°F (21-23°C)



Bombas a Doble Diafragma Accionadas por Aire Comprimido



MATERIALES PARTES HUMEDAS

Codigo	Partes húmedas	Diafragma	Esférico/ O-Ring	Asiento válvula	Plato de Diafragma Externo	Cuerpo Central
PC	PPG	Neoprene™	Neoprene™/BUNA	PPG	PPG (SCS13*)	PPG
PN		BUNA	BUNA			
PE		EPDM	EPDM			
PV		Viton®	Viton®			
PT		PTFE	PTFE			
PH		Hytrel™	Hytrel™/BUNA			
PS		Santoprene®	Santoprene®/EPDM			
CC	Conductive Poly	Neoprene™	Neoprene™/BUNA	Conductive Poly	Conductive Poly (SCS13*)	
CN		BUNA	BUNA			
CE		EPDM	EPDM			
CV		Viton®	Viton®			
CT		PTFE	PTFE			
CH		Hytrel™	Hytrel™/BUNA			
CS		Santoprene®	Santoprene®/EPDM			
VE	PVDF	EPDM	EPDM	PVDF	PVDF (SCS13*)	
VV		Viton®	Viton®			
VT		PTFE	PTFE			
VH		Hytrel™	BUNA			
VS		Santoprene®	EPDM			

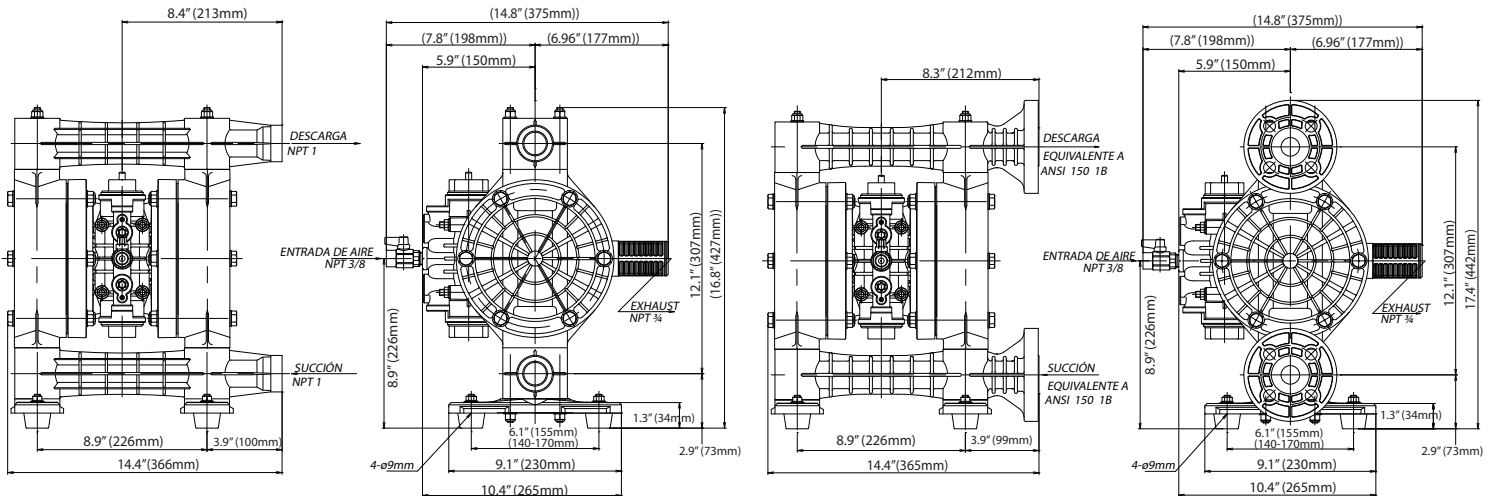
Neoprene™
BUNA
*SCS13
PPG
PTFE
PVDF
Hytrel™
Santoprene®
Viton®
Conductive Poly

Chloroprene Rubber (CR)
Nitrile Rubber (NBR)
Cast Stainless Steel (Insert material)
Glass Fiber Reinforced Polypropylene
Polytetrafluoroethylene (Teflon®)
Polyvinylidene Fluoride (Kynar®)
Thermoplastic Polyester Elastomer (TPEE)
Thermoplastic PolyOlefin (TPO)
Fluoroelastomer (FKM)
Conductive Polypropylene (PC)

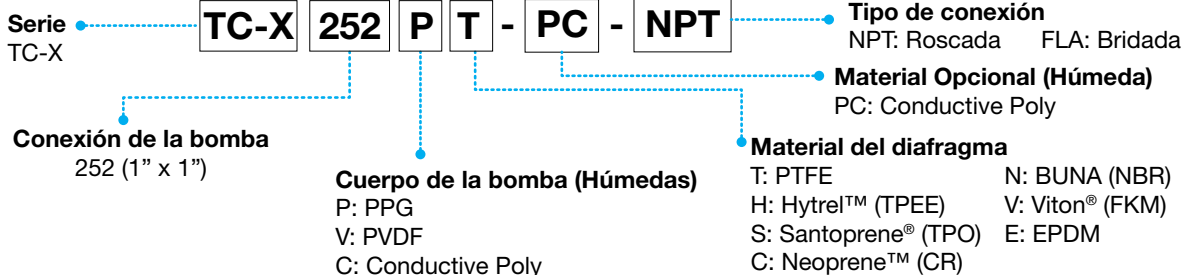
DIMENSIONES

TC-X252P, C, V

TC-X252P-FL, C-FL, V-FL



CODIGO DE MODELO



Five Boynton Road, Holliston, MA 01746 USA
Tel: 508-429-1440 / service@iwakiamerica.com / www.IwakiAir.com

IALT00345.D June 2017