

# Bombas a Doble Diafragma Accionadas por Aire Comprimido



## 1/4" Serie TC-X030

(solamente PVDF/PTFE)



Las bombas compactas serie TC-X030 ofrece rangos de flujo mínimos e incluye la tecnología de la nueva válvula de aire Looped C™ (patente pendiente).

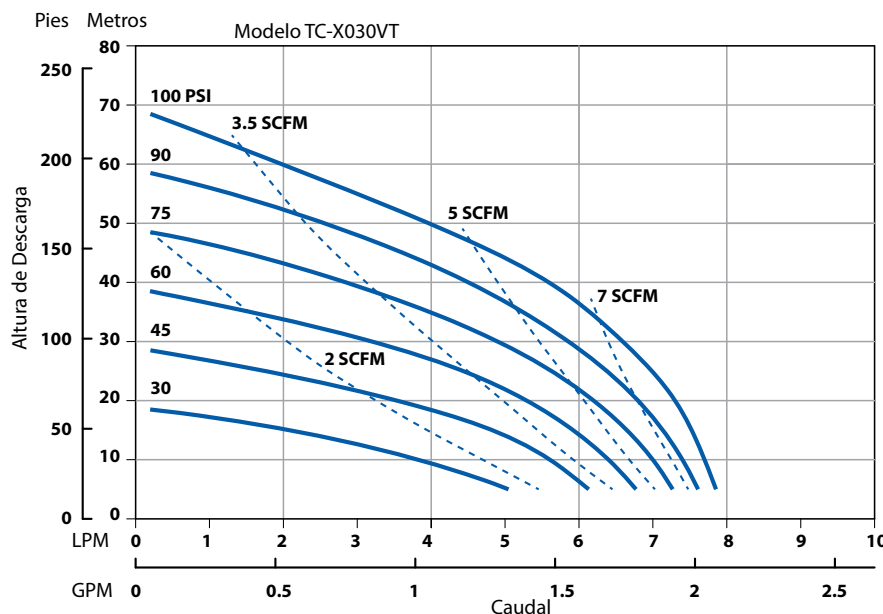
Caudal máximo: 2.1 GPM (8.0 LPM)  
 Altura de descarga máxima: 230 FT (70 M)  
 Disponible en: PVDF (Kynar®)  
 Válvula de aire: Looped C  
 Certificación: CE, ATEX



ESPECIFICACIONES	
Código de Material*	VT
Caudal máximo	2.1 GPM (8.0 LPM)
Presión de descarga máxima	100 PSI (7 bar)
Consumo de aire máximo	8.83 scfm (250 L/min)
Rango de presión de aire <sup>1</sup>	30-100 PSI (2 - 7 bar)
Volumen de descarga / ciclo	0.5 oz (15 ML)
Conexiones Succión x Descarga	NPT 1/4"
Peso	3.7 LB (1.7 kg)

\* Vea la tabla y la nomenclatura del modelo en la hoja posterior para opciones de materiales  
 Nota 1: Un suministro de presión de aire de 30 PSI (2 Bar) o más es requerido para operar la bomba. Si la presión de aire es menor a 30 PSI (2 Bar), la bomba puede no operar correctamente.  
 Rango de temperatura de líquido: 32-140°F (0-60°C)  
 Rango de temperatura ambiente: 32-158°F (0-70°C)  
 No recomendada para usar con slurries.  
 Viscosidad Limite: ~100 cps (0.1 Pa-s) (Por favor contacte con su distribuidor para mayores detalles)

### CURVAS DE RENDIMIENTO



Condiciones:  
 4" (10cm) de succión inundada.  
 Temperatura ambiente: 79°F (26°C)  
 Temperatura del líquido: 73-77°F (23-25°C)

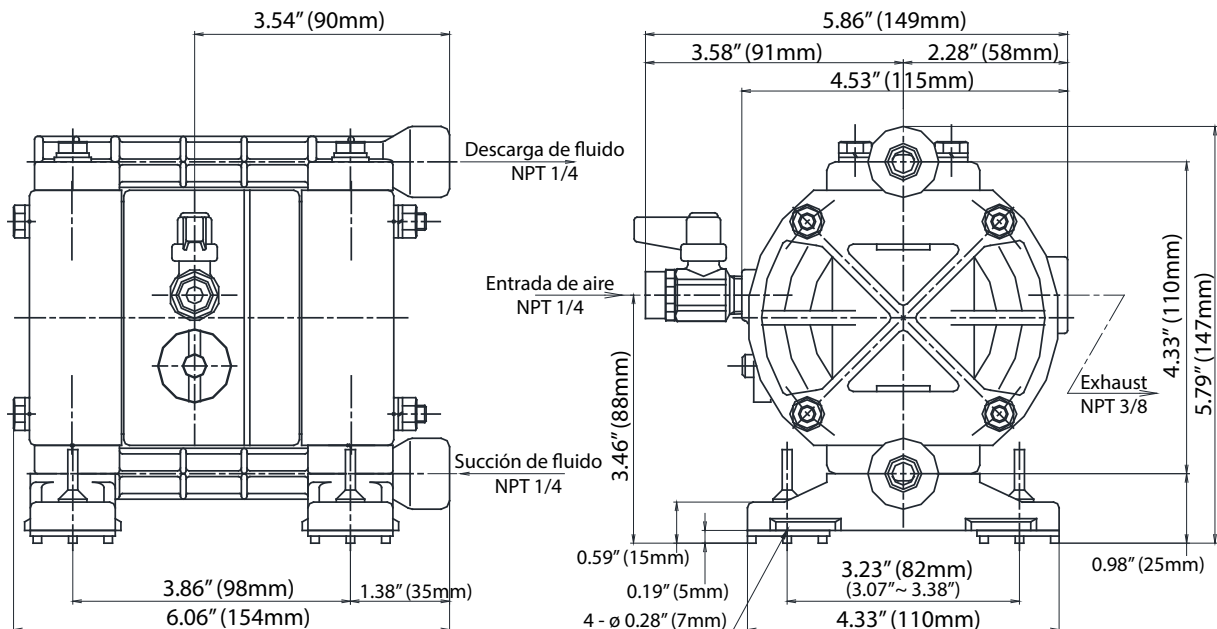
## 1/4" Serie TC-X030 (solamente PVDF/PTFE)

MATERIALES PARTES HUMEDAS	
Modelo	TC-X 030
Nombre de Parte	VT
Partes húmedas	PVDF
Diafragma	PTFE
Valvula Plana	PTFE
O-Ring	PTFE
Asiento válvula	PVDF
Plato de diafragma externo	PVDF (SS304*)
Cuerpo Central	Ryton®

PTFE Polytetrafluoroethylene (Teflon®)  
PVDF Polyvinylidene Fluoride (Kynar®)

\*SS304 (Grado 304 de acero inoxidable) es material inserto.  
Ryton® Polyphenylene Sulphide (PPS)

### DIMENSIONES



### CODIGO DE MODELO

