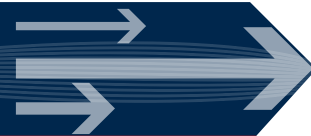


Bombas Dosificadoras



Serie IX

Una nueva clase de bombas dosificadoras de avanzada tecnología! La serie IX de Iwaki son bombas de diafragma de accionamiento directo controladas en forma digital. Años de experiencia en tecnología de motores BLDC (motores de escobillas DC) permite ofrecer bombas dosificadoras de extrema precisión y energéticamente eficientes con una alta resolución. La serie IX cumple las demandas actuales para dosificación automática de químicos en industrias como tratamiento de agua o procesos químicos. Controles altamente precisos ofrecen una solución para una variedad de aplicaciones de dosificación.



750:1
Alta resolución

±1%
Alta Precisión

70%
Ahorro de Energía

Resumen de Beneficios

- **Alta Resolución**
El motor controla el ajuste de la velocidad de succión y descarga para cumplir una completa y precisa resolución de 750:1 (150 l/h a 200 ml/h).
- **Alta precisión**
Combinado con un preciso control del motor, un eficiente diseño de válvulas mantiene un caudal preciso para ofrecer una bomba de diafragma con accionamiento mecánico de bajo costo que alcance una precisión de hasta $\pm 1\%$.
- **Ahorro de energía**
Engranajes helicoidales y un resorte de retorno reduce el consume de energía hasta un 70% en comparación con bombas convencionales dosificadoras de diafragma mecánicas.
- **Diseño de cabezal de bombeo de alta compresión**
Un largo de Carrera fijo mantiene una alta compresión en cada embolada resultando en un rápido autocebado y la eliminación de aire atrapado a cualquier rango de caudal.

W A L C H E M

IWAKI America Inc.

Ventajas

› Velocidad de Succión vs Descarga

- La velocidad de succión es constante. La velocidad de descarga es reducida de acuerdo al caudal de bombeo, ayudando a reducir las pulsaciones y las fuerzas inerciales en las tuberías.

› Sensor de fugas en el diafragma estándar

- Detrás del diafragma, un sensor monitorea cualquier signo de rotura o pérdida de producto.



› Detector de operación defectuosa

- Una detección de operación anormal protege la bomba y las tuberías durante los picos de presión de descarga (válvula cerrada) o en sobre-alimentaciones

› Diseño Universal

- Operación Multi-voltaje (100-240VAC) y cumplimiento de los estándar UL & CE
- La unidad de control y accionamiento están diseñadas con protección IP65

› Prevención de cavitación

- La velocidad de succión puede ser manualmente reducida para operaciones con líquidos viscosos o para prevenir la cavitación.

› *Diseño de válvulas de cartucho "Foolproof"

- Una guía de orientación en los puertos de succión y descarga previenen que los cartuchos de válvulas sean instalados incorrectamente.

* Excepto versiones C060 y Acero Inoxidable

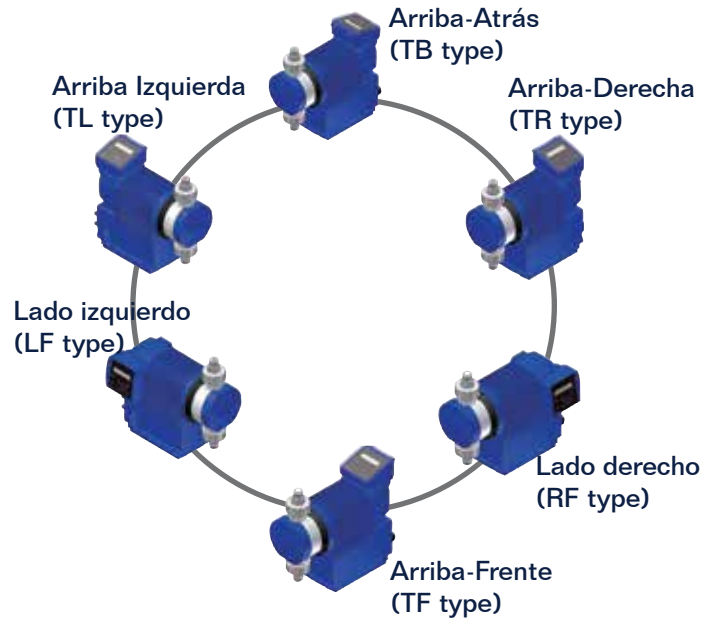


› Control automático

- Control proporcional digital o análogo totalmente programable de la bomba con características para control de lotes (batch) y temporizador interno

› Interface flexible, amigable al usuario

- La posición del controlador puede ser ordenada en 6 posiciones de acuerdo a la conveniencia del operador.
- Pantalla LCD con retro-iluminación tipo LED
- Pantalla en múltiples idiomas



› Asistente para eliminación de aire

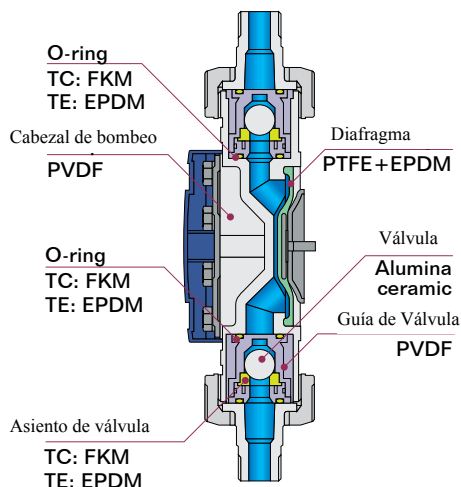
- Operación por teclado o señal de contacto (AUX) operan la bomba a máxima velocidad, anulando cualquier programación) ayudando a la eliminación de aire y al cebado de la bomba.

› Histórico de la operación

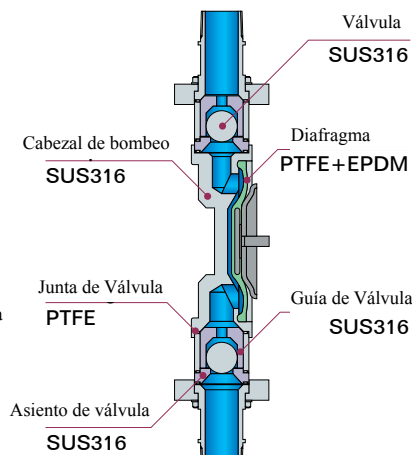
- El controlador almacena los tiempos de conexión eléctrica, tiempo de operación, número de emboladas y el número de veces que fue encendida y apagada la unidad.

Materiales de construcción

IX-C150TC, IX-C150TE



IX-C150S6

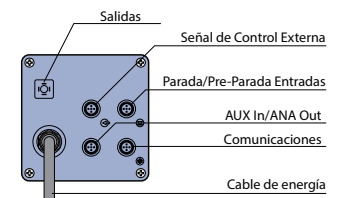


Especificaciones

Especificaciones de Bomba

Modelo	Máxima Capacidad GPH (LPH)	Máxima Presión PSI (Mpa)	Consumo de Energía promedio	Amperaje	Conexiones	Peso lbs (Kg)
IX-C060TC / TE	0.02 - 15.8 (0.08 - 60)	145 (1.0)	62W	0.8 A	1/2" NPT (1/2" bridada)	23 (10.5)
IX-C060S6						29 (13.2)
IX-C150TC / TE	0.05 - 39.6 (0.2 - 150)	58 (0.4)			3/4" NPT (3/4" bridada)	23 (10.5)
IX-C150S6						31 (14.1)
IX-D150TC / TE	0.05 - 39.6 (0.2 - 150)	145 (1.0)	110W	1.3A	3/4" NPT (3/4" bridada)	31.9 (14.5)
IX-D150S6						33.0 (15.0)
IX-D300TC / TE	0.1 - 79.2 (0.4 - 300)	73 (0.5)			1" NPT (1" bridada)	34.1 (15.5)
IX-D300S6						37.4 (17.0)

- La máxima presión de descarga está calculada con agua limpia a temperatura ambiente la máxima presión de descarga. La descarga puede incrementarse al reducir la presión
- Precisión no esta garantizada en flujos debajo de 0.26GPH (1 LPH) para la IX-C150S6 o 0.11GPH (0.4 LPH) para la IX-C060S6, 0.5 GPH (2 LPH) para IX-D300S6
- Rango de temperatura del líquido: 0 -50°C (Tipo TC, TE), 0-80°C (Tipo S6). Sin cambios de viscosidad, sin congelamiento. Sin slurries.
- Viscosidad máxima: 1000 cps (Bombas estándar- consulte a fabrica por viscosidades mayores) Salida puede ser reducido.
- Rango de temperatura de operación: 0-50°C (Solo uso en el interior)
- Rango de humedad de operación: 30-90% RH (Sin condensación en el controlador)
- Máxima capacidad de succión en seco: 6.5 ft. (2m).
- Las bombas siempre deben estar protegidas de la exposición directa a la intemperie.



Especificaciones del Controlador

Pantalla	LCD	16x2 retroiluminada	
	LED	Operación / Parada / Alarma	
Operación	Teclado	Ⓜ ARRANQUE/ PARADA MENU ESC Enter ↑ Arriba ↓ Abajo ← Izquierda → Derecha	
Modo de Operación	MAN (Manual)	Use Up and DOWN keys to adjust flow rate	
	EXT	Control Análogo	4 - 20, 0 - 20, 20 - 4, 20 - 0mA, Programmable 0-20 mA
		Control de pulsos ^{Nota 1}	C060: 0.00625 mL/PLS - 120 mL/PLS, C150: 0.01560 mL/PLS - 300 mL/PLS D300: 0.0312 mL/PLS-600 mL/PLS
		Control de lotes ^{Nota 1}	C060: 6.25 mL/PLS - 120 L/PLS, C/D150: 15.6 mL/PLS - 300 L/PLS, D300: 31.2-600L/PLS ^{Nota 1}
	Control Intervalo Lotes ^{Nota 1}	Tiempo 0-9días, 0-23H, 1-59min Capacidad C060: 6.25 mL - 120 L, C150: 15.6 mL - 300 L ^{Nota 1}	
Funciones de Control	PARADA	Operación se detiene (or Starts) con una entrada de contacto	
	CEBADO	Alcanza el MAX de impulsos/min presionando las teclas Arriba/Abajo	
	BLOQUEO	Operación se detiene (or Starts) con una entrada de contacto	
	AUX	Opera a impulsos/min programado con una entrada de contacto	
Entrada ^{Nota 2}	Parada / Pre-Parada / AUX / Bloqueo	Contacto de no voltaje o colector abierto (max. 12V 5mA applied to contacts)	
	Profibus ^{Nota 3}	Protocolo de comunicación: Profibus-DP Standard Internacional: Cumple EN50170 (IEC61158)	
	Análoga	0-20mA DC (Internal resistance is 200Ω .)	
	Pulsos	Contacto de no voltaje o colector abierto (MAX frecuencia de pulsos es 100Hz.)	
Salida	Alarma 1 ^{Nota 4}	Contacto de no voltaje (relé mecánico) 250VAC 3A (carga resistiva) Seleccionar: PARADA, Pre-parada, Bloqueo, Detector de fugas, sobrecarga motor, Drive Error, Batch Complete	
	Alarma 2 ^{Nota 4}	Contacto de no voltaje (relé PhotoMOS) AC/DC 24V 0.1A (resistive load) Seleccionar: PARADA, Pre-parada, Bloqueo, Detector de fugas, sobrecarga motor, Drive Error, Batch Complete, Volume Prop Pulse	
	Suministro Voltaje	12VDC 30mA o menor	
	Analog Signal ^{Nota 4}	DC 0-20mA, Programmable (300 Ohm)	
Función seguridad	Detección de rotura de membrana	La bomba para si el diafragma se rompe.	
	Detección de Sobrepresión	La bomba para si la carga de la bomba es demassiado alta.	
Voltaje	100-240VAC 50/60Hz		

Nota 1: La descarga de la IX tiene un volumen programado por pulso en el modelo de Lotes de pulso. El volumen por pulso es programable. Esta configuración puede cambiar después de la calibración y debe ser verificada.

Nota 2: Los conectores de las señales externas (análoga, entrada de pulso y bloqueo), la entrada de Parada y Pre-Parada y la entrada AUX son suministrados con la bomba.

Nota 3: Contáctenos para usar la bomba IX con control Profibus.

Nota 4: Los conectores de salida son suministrados con la bomba.

Ordering Information

IX - **C** **150** **TC** **N** - **TB** - **U**
 1 2 3 4 5 6

1 DRIVE UNIT

C
D

2 PUMP SIZE

060: 15.8 GPH (60 LPH)
 150: 39.6 GPH (150 LPH)
 300: 79.2 GPH (300 LPH)

3 WET END MATERIALS

TC = PVDF/FKM/CE
 TE = PVDF/EPDM/CE
 S6 = 316SS/PTFE

4 CONNECTIONS

N = NPTM
 FA = Flange (ANSI 150 lb)

5 CONTROLLER LOCATION

TB = Top Back
 TF = Top Front
 TR = Top Right
 TL = Top Left
 RF = Right Face*
 LF = Left Face*

* No display cover on IX-C

6 POWER CORD

U = USA (115V)
 2 = USA (230V)
 E = Europe (220V DIN)

Safety Certifications

The IX series metering pumps are tested by Intertek to UL and CSA standards.



About Us

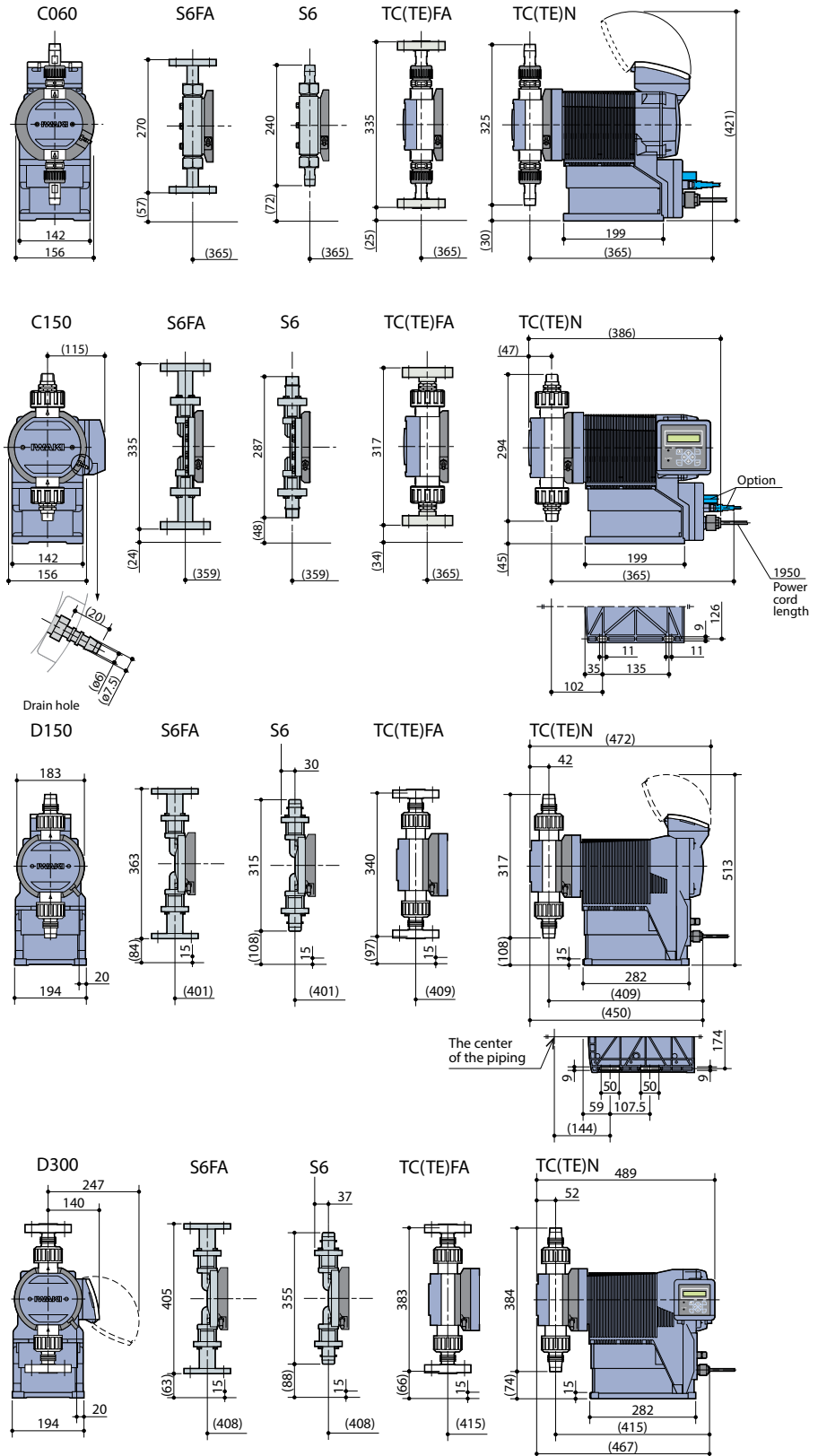
Walchem integrates its advanced sensing, instrumentation, fluid pumping and communications technologies to deliver reliable and innovative solutions to the global water treatment market.

Our in-house engineering is driven by quality, technology and innovation. For more information on the entire Walchem product line, visit: www.walchem.com



180452.K Mar 2017

Dimensions (mm)



WALCHEM
 IWAKI America Inc.

Walchem, Iwaki America Inc.
 Five Boynton Road Hopping Brook Park
 Holliston, MA 01746 USA
 Phone: 508-429-1110 www.walchem.com